

第 52 回

町田市長杯ダブルス・トーナメント大会

2025年度



開催日：4月20日・27日
(予備日：4月29日)

主催 町田市テニス協会

◆日程・会場

会場	種目	4月20日	4月27日	予備日
成瀬クリーンセンター テニスコート (14面使用)	一般男子1部	1R~QF	SF~F	4月29日
	一般男子2部	1R~QF	SF~F	4月29日
	一般女子	予選リーグ 本戦トーナメント		4月29日
	壮年(男子)	1R~QF	SF~F	4月29日
	G壮年(男子)	1R~QF	SF~F	4月29日

★集合時間はドロー表に記載されています。

IN表示は試合開始時間、他は最終エントリー時間です。

一般女子の部は、全ブロック予選リーグ試合開始時間は 9:00 となります。

各時間の10分前までに、プレーをできる準備をして受付を済ませて下さい。

◆大会委員長 大居 悟 (町田市テニス協会会長)

◆コートレフリー	4月20日	江頭 一将 (町田市テニス協会理事)	遠山 康樹 (町田市テニス協会理事)	中村 幸司 (町田市テニス協会役員)	松島 琢磨 (町田市テニス協会役員)	長橋 雄太 (町田市テニス協会理事)
	4月27日	江頭 一将 (町田市テニス協会理事)	山本 公彦 (町田市テニス協会理事)	栗又 猛 (町田市テニス協会理事)	田川 幸雄 (町田市テニス協会理事)	

◆2024年度成績

一般男子1部	優勝	鹿子島・谷本(フリー)
	準優勝	下西・芝本(HYFLKS)
	第3位	道岡・土居(フリー)
一般男子2部	優勝	天野・田中(フリー)
	準優勝	山下・奥間(フリー)
	第3位	加藤・井上(ファーマライフ)
一般女子1部	優勝	土田・玉井(フリー)
	準優勝	矢野・円明(HYFLKS・アシニス)
	第3位	佐甲・船津丸(マカナ)
一般女子2部	優勝	黒川・元永(スクランブル)
	準優勝	市原・片桐(HYFLKS)
	第3位	吉本・新田(HYFLKS)
壮年男子	優勝	中村・中島(フリー)
	準優勝	富山・三浦(one on one)
	第3位	松浦・三野(王様クラブ)
G壮年男子	優勝	上西・永井(フリー)
	準優勝	高安・木村(HYFLKS)
	第3位	古市・小野内(けやきテニス)

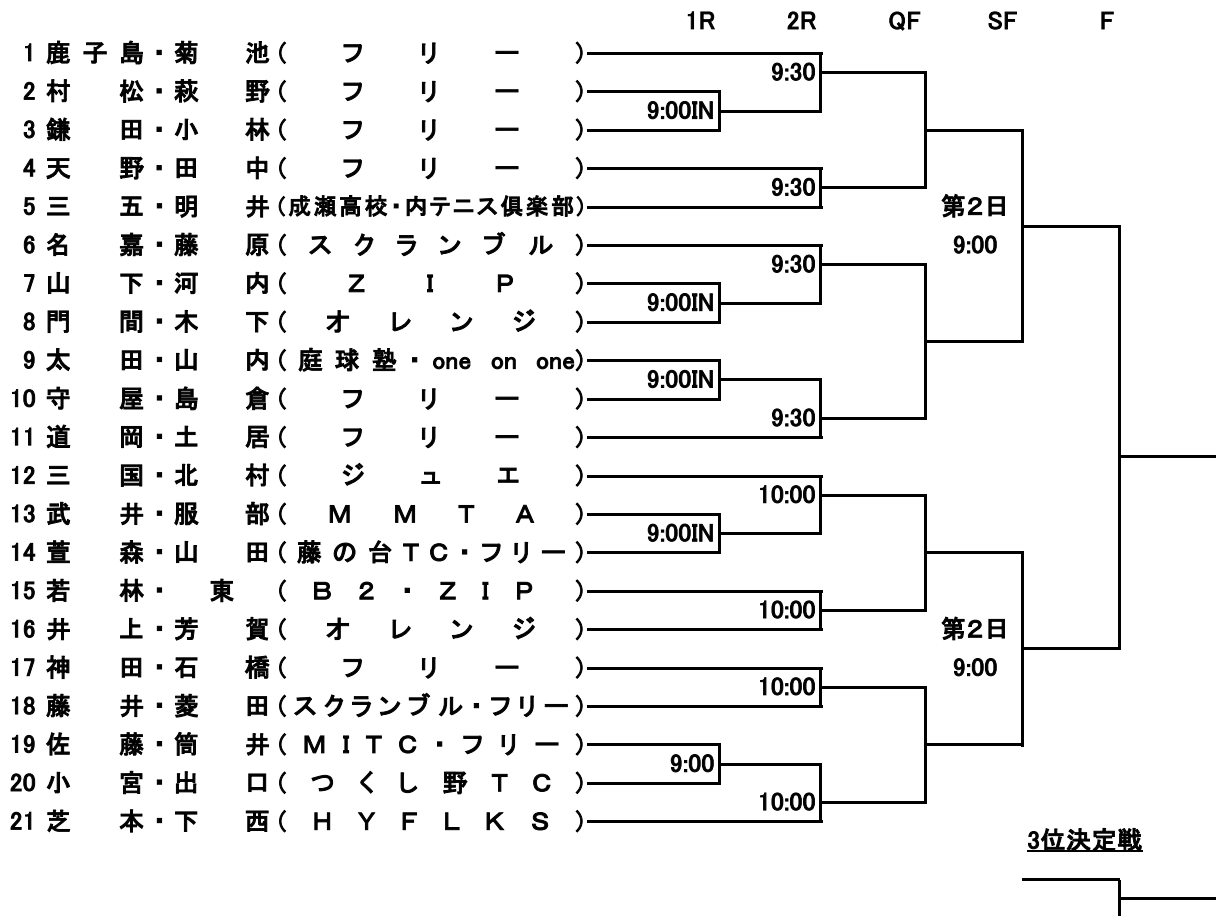
注 意 事 項

1. 試合は6ゲーム(1セット)マッチ(6-6 7ポイントタイブレーク)とします。
ただし、一般女子の予選リーグおよび本戦2~4位トーナメントは、6ゲーム先取(1セット・ノーアドバンテージ)とします。
雨天等で進行遅延または延期等の場合は、試合方式等を変更することがあります。
2. 試合前の練習は、各自サーブ8本のみとします。
3. 審判は、全試合セルフジャッジとします。最終ページの「セルフジャッジの仕方」をよく読んでください。
4. 試合球はダンロップフォート(イエロー)です。
5. 勝者は試合終了後、速やかに結果を本部に報告してください。
試合で使用したセットボールは、敗者が持ち帰ってください。(一般女子予選リーグは除く)
6. 出場選手の変更及び当日の申し込みは一切認めません。
7. 雨天により延期または中止の場合は、町田市テニス協会のHPに掲載します。HPに掲載なく、天候がはっきりしない場合は、定刻までに会場においでください。電話による対応はいたしません。
天候などの理由で大会が中止になった場合を除き参加料の返還はいたしません。
返還する場合の手続きなどは上記HPに掲載します。(https://www.mta-tokyo.org/)
8. 持ち物は各自で管理してください。
9. 試合中の怪我、病気等について責任を負えません。十分注意してください。なお大会としてスポーツ傷害保険に加入していません。個人で加入されている傷害保険で対応してください。
10. 痙攣、けがなどで試合を中断するときは、初回のみ3分間認めますが、以降は棄権とします。
11. 出場選手は、試合開始10分前までに受付を済ませて待機してください。
12. 掲示板を見て試合コート控えを確認し、前試合が終了次第試合を開始してください。
試合開始時間になってもコートに集合しないときは呼び出しますが、呼び出し後10分以内にコートに集合しなかった場合は棄権とします。
13. 最終ページの「ルール徹底のお願い」をよく読んでください。
14. 会場隣接の駐車場は狭いので、できるだけ乗り合わせてご来場ください。
15. 本大会種目の一部上位入賞者は、町田市代表選手選考の対象になります。
16. コートの移動は通路以外を通過してはいけません。
17. ゴミは各自必ず持ち帰ってください。
18. 大会実施当日の朝8:40以前は、クラブハウスおよびテニスコートへのご入場は控えてください。
雨天に備え、傘などの雨具をご持参ください。クラブハウス内は待機できません。

2025年度ダブルストーナメント大会
一般男子1部

第1日(4/20): 1R~QF
成瀬クリーンセンターコート
雨天順延(4/27)

第2日(4/27): SF~F
成瀬クリーンセンターコート
雨天順延(予備日4/29)

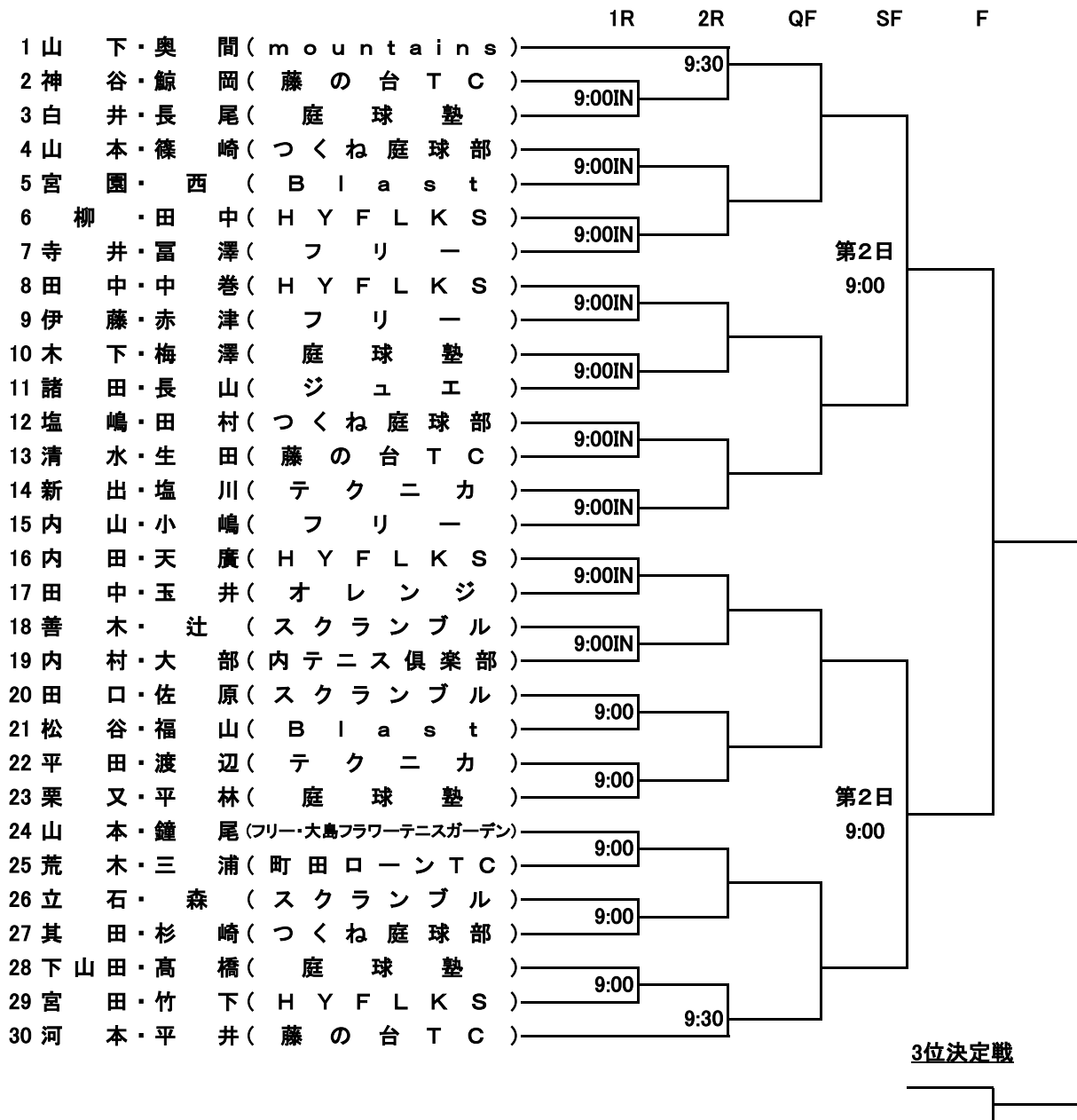


シード ①鹿子島・菊池(フリー)
②芝本・下西(HYFLKS)

2025年度ダブルストーナメント大会
一般男子2部

第1日(4/20):1R~QF
成瀬クリーンセンターコート
雨天順延(4/27)

第2日(4/27):SF~F
成瀬クリーンセンターコート
雨天順延(予備日4/29)



シード ①山下・奥間(mountains)
②河本・平井(藤の台TC)

	4名ブロック	3名ブロック	予選 試合進行方法について
第1試合	1 vs 2	1 vs 2	※全てニューボールを使用
第2試合	3 vs 4	3 vs 1	※6ゲーム先取、ノーアドバンテージ方式
第3試合	1 vs 3	2 vs 3	※40-40でのサイドはリターン側が選択する
第4試合	2 vs 4		※ブロック順位決定=勝率→得失ゲーム数→直接対決
			※勝者はセットボールを持って速やかに大会本部へ結果報告を行うこと

予選 全ブロック予選リーグ試合開始時間は、9:00 となります

Aブロック		1	2	3	4	順位
		矢野・円明 (HYFLKS・アシニス)	石崎・荒井 (HYFLKS)	宮園・大杉 (Blast)	清水・高田 (庭球塾)	
1	矢野・円明 (HYFLKS・アシニス)					
2	石崎・荒井 (HYFLKS)					
3	宮園・大杉 (Blast)					
4	清水・高田 (庭球塾)					

Bブロック		1	2	3	4	順位
		佐甲・船津丸 (マカナ)	池田・酒井 (アルテミス)	吉本・吉田 (HYFLKS)	木下(陽)・金井 (つくねTC・フリー)	
1	佐甲・船津丸 (マカナ)					
2	池田・酒井 (アルテミス)					
3	吉本・吉田 (HYFLKS)					
4	木下(陽)・金井 (つくねTC・フリー)					

Cブロック		1	2	3	4	順位
		牛田・若林 (フリー・マキシマム)	西森・奥川 (南町田ITC)	入里・伴 (B2)	大津・米中 (藤の台TC)	
1	牛田・若林 (フリー・マキシマム)					
2	西森・奥川 (南町田ITC)					
3	入里・伴 (B2)					
4	大津・米中 (藤の台TC)					

Dブロック		1	2	3	4	順位
		小川・東方 (藤の台TC・フリー)	木下(小)・鈴木 (つくねTC)	内藤・大島 (HYFLKS)	内山・三橋 (Blast)	
1	小川・東方 (藤の台TC・フリー)					
2	木下(小)・鈴木 (つくねTC)					
3	内藤・大島 (HYFLKS)					
4	内山・三橋 (Blast)					

Eブロック		1	2	3	4	順位
		達・石田 (ZIP)	松田・山崎 (南町田ITC)	熊谷・池田 (フリー)	下西・小川 (HYFLKS)	
1	達・石田 (ZIP)					
2	松田・山崎 (南町田ITC)					
3	熊谷・池田 (フリー)					
4	下西・小川 (HYFLKS)					

Fブロック		1	2	3	4	順位
		二宮・藤原 (スクランブル・藤の台TC)	原・古賀 (B2)	橋口・鈴木 (フリー)	半澤・鐘尾 (ジュエ・アールテニス)	
1	二宮・藤原 (スクランブル・藤の台TC)					
2	原・古賀 (B2)					
3	橋口・鈴木 (フリー)					
4	半澤・鐘尾 (ジュエ・アールテニス)					

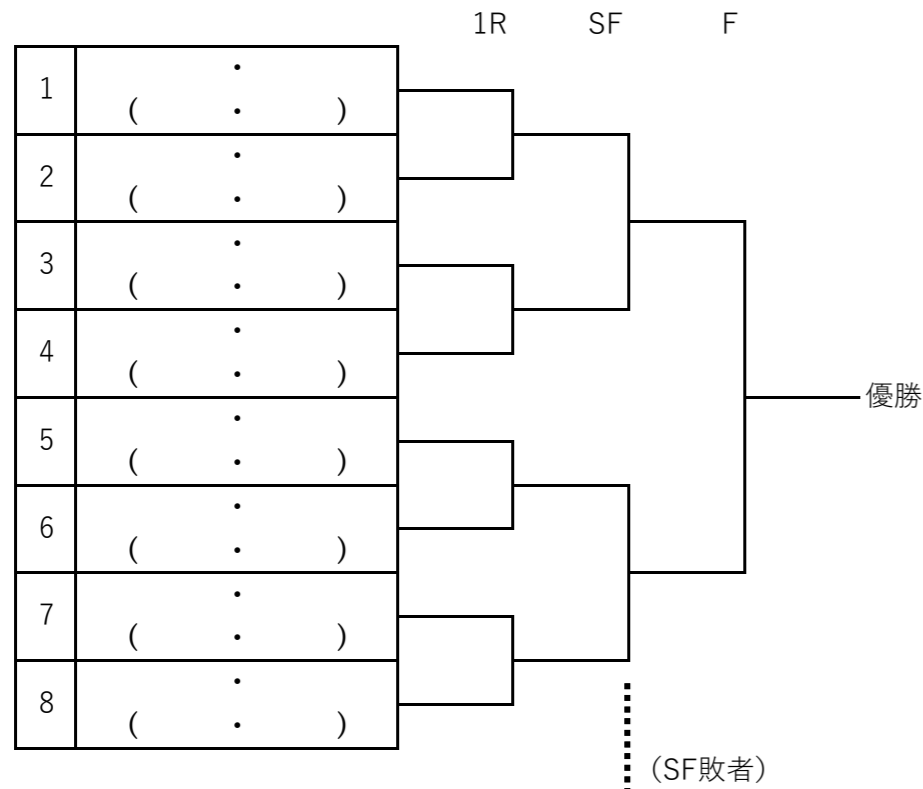
Gブロック		1	2	3	4	順位
		戸田・神田 (フリー)	森部・池田 (けやきテニス)	市原・片桐 (HYFLKS)	黒川・元永 (スクランブル)	
1	戸田・神田 (フリー)					
2	森部・池田 (けやきテニス)					
3	市原・片桐 (HYFLKS)					
4	黒川・元永 (スクランブル)					

2025年度ダブルストーナメント大会（一般女子）

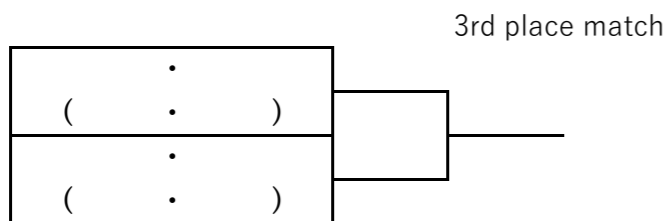
4/27：予選リーグ戦、本戦トーナメント戦
 成瀬クリーンセンターコート
 雨天順延(4/29)

本戦

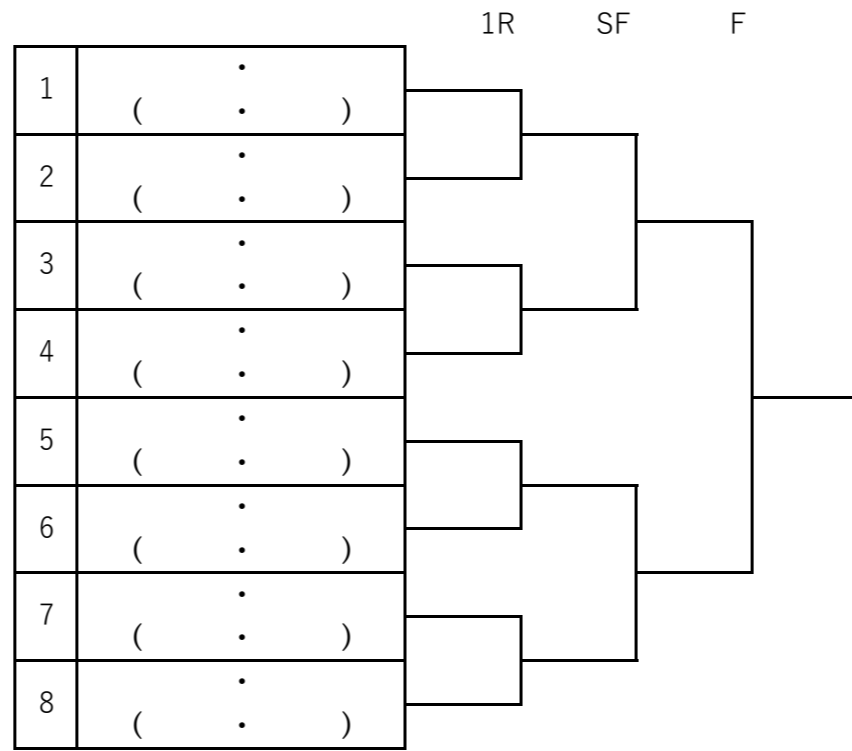
1位トーナメント（決勝トーナメント）



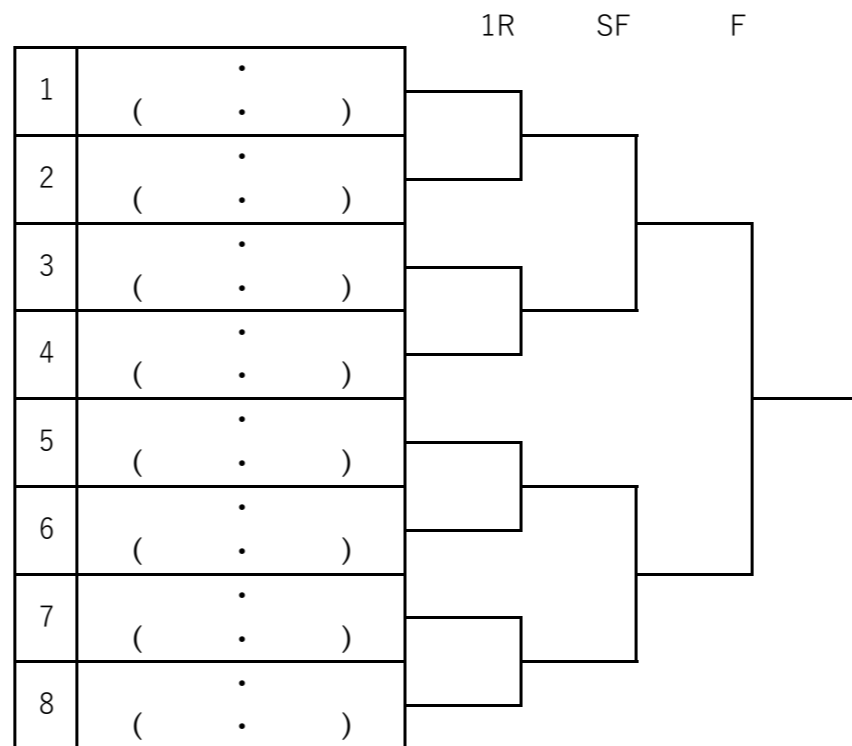
1位トーナメント 3位決定戦



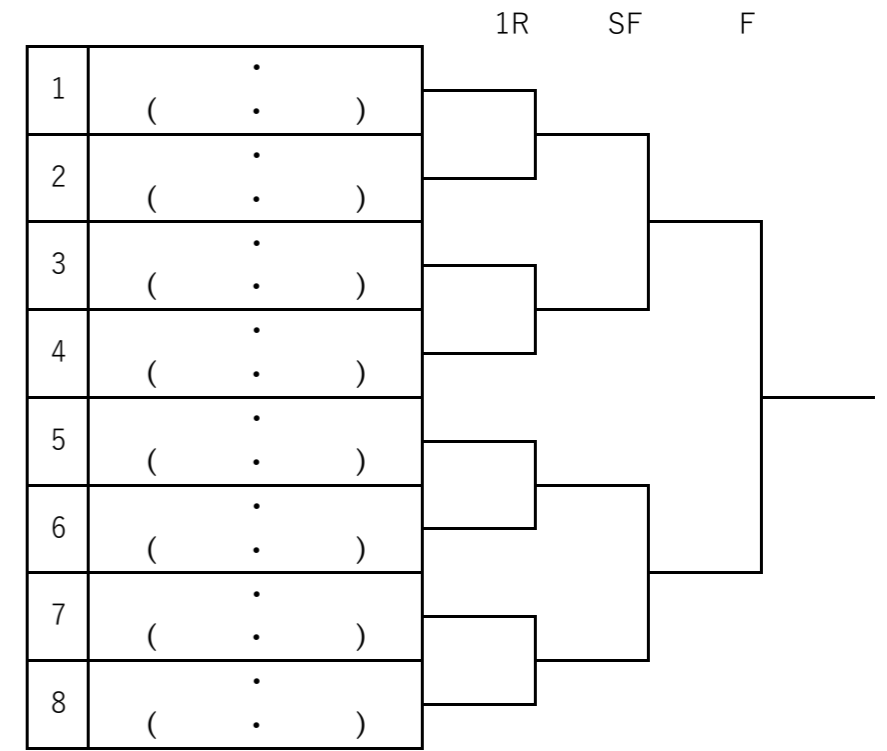
2位トーナメント



4位トーナメント



3位トーナメント



本戦 試合進行方法について

【共通】

- ・本戦のドロース番号は予選リーグの終了ブロック順に決定する
- ・勝者は速やかに大会本部へ結果報告を行うこと
- ・セットボールは敗者が持ち帰ること

【1位トーナメント】

- ・全試合、ニューボールを使用する
- ・6ゲーム1セットマッチ（6-6タイブレーク）方式で行う

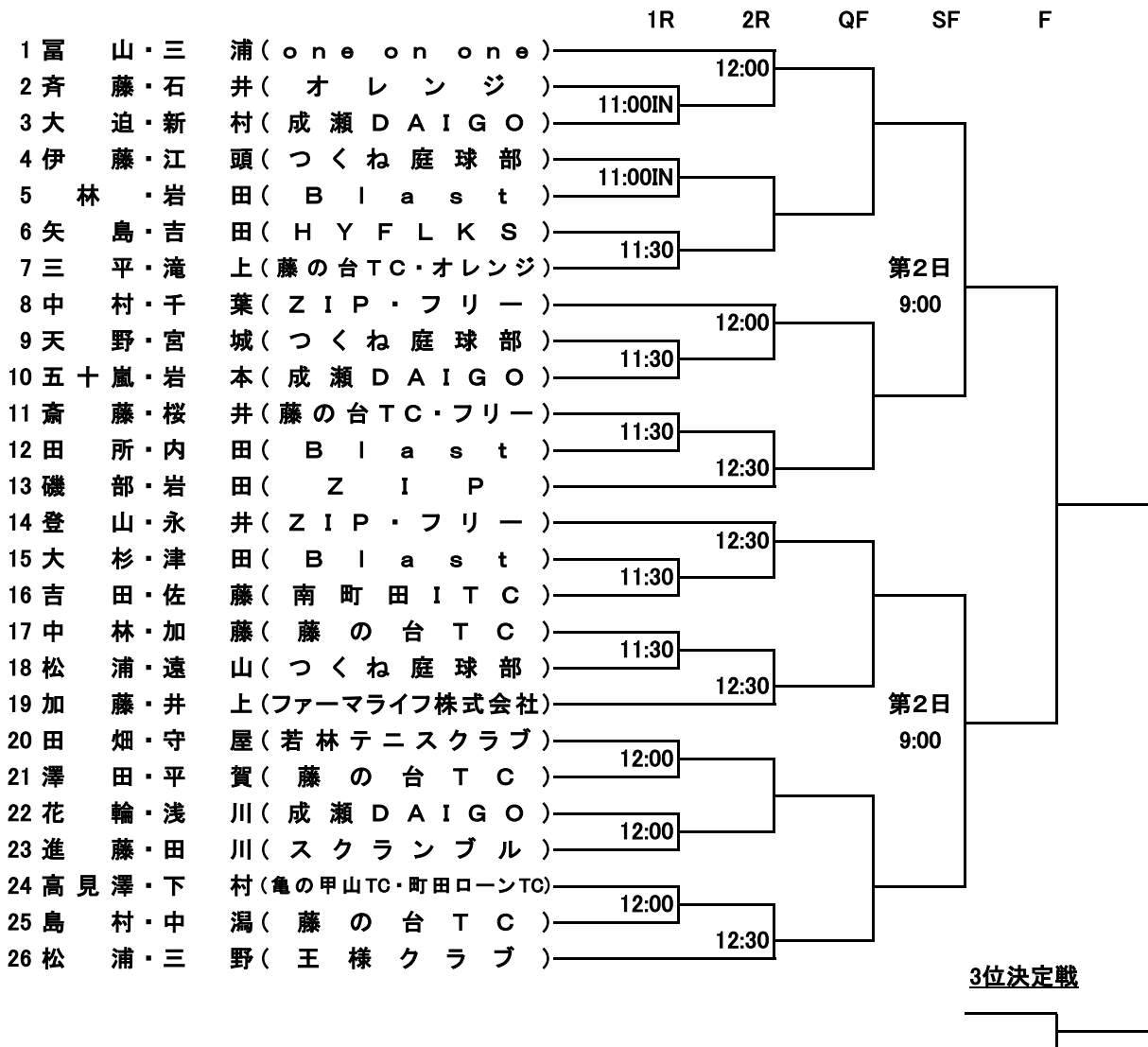
【2～4位トーナメント】

- ・全試合、セットボールを使用する
- ・6ゲーム先取、ノーアドバンテージ方式で行う

2025年度ダブルトーナメント大会
壮年男子

第1日(4/20):1R~QF
成瀬クリーンセンターコート
雨天順延(4/27)

第2日(4/27):SF~F
成瀬クリーンセンターコート
雨天順延(予備日4/29)

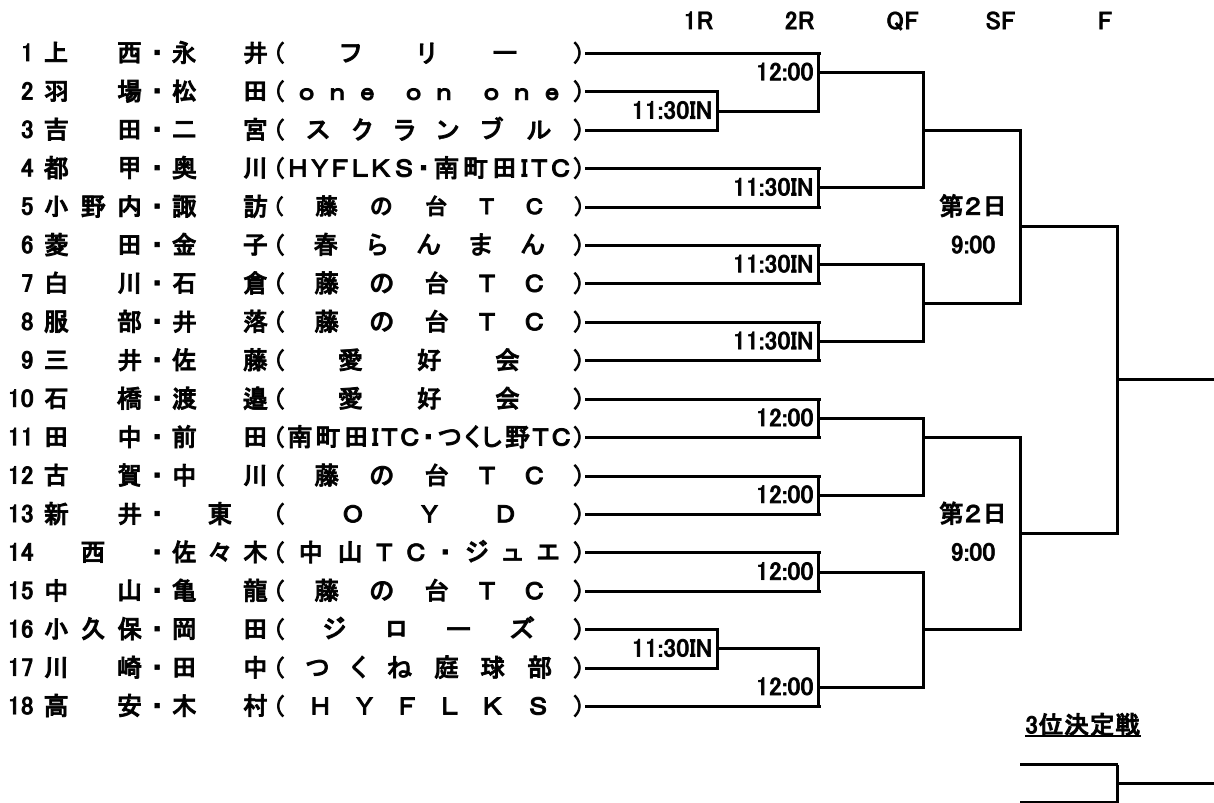


シード ①富山・三浦(one on one)
②松浦・三野(王様クラブ)

2025年度ダブルトーナメント大会
G壮年男子

第1日(4/20):1R~QF
成瀬クリーンセンターコート
雨天順延(4/27)

第2日(4/27):SF~F
成瀬クリーンセンターコート
雨天順延(予備日4/29)



シード ①上西・永井(フリー)
②高安・木村(HYFLKS)

ルール徹底のお願い

楽しくプレーをするために、次のことを守ってください。

1. ルール一般

- ① コーチング
試合中の選手に対して、コーチや観客からアドバイスをするのは一切できません。
携帯電話の電源をお切り下さい。
- ② 連続的プレー及び休憩
休憩できるのはエンド交代時の90秒間だけです。第1、第2ゲームのエンド交代時、休憩はありません。それ以外、次のポイント開始までの時間は20秒以内です。
- ③ その他
隣のコートにボールが入った場合、そのコートでプレーが進行中のときはそのコートに近づいたり後方を通ったりしてはいけません。

2. セルフジャッジの仕方

- ① 判定とコール
 - 判定とコール(フォールト、アウトなど)は、瞬間的に大きな声と動作で行ってください。
 - ネットより自分の側に関する判定は、すべて自分の責任です。
決して観客の助けを借りてはいけません。
 - 自分で判定できなかったときは、そのボールはグッドです。(レットにしてはいけません。)
相手にその判定についてアドバイスを受けることはできますが、その時は相手のアドバイスが最終判定になります。
- ② カウントのコール
新しいポイント、新しいゲームが始まる前に、サーバーはレシーバーに聞こえるような大きな声でカウントをコールしてください。
- ③ フットフォールト
レシーバーから見て、どう見ても相手がフットフォールトを犯しているとは判断したときは、コートレフェリーを呼んでください。

3. 待機中の選手の方へのお願い

- ① 試合中の選手に対するアドバイスは、合図も含み一切行ってはいけません。
- ② 試合の判定やスコアなどについて、口出しすることはできません。
- ③ 相手選手の心理をかく乱するような行為(大声、ジェスチャーなど)をしてはいけません。
- ④ 応援は、拍手以外禁止です。なお相手選手のエラーに対して拍手喝采することは、スポーツマンシップに反することです。
- ⑤ プレー中のコートに近づいたり、後方を通ってはいけません。

本ルールは、日本テニス協会規則に準じています。

その他のルールについても、これに準じることとします。



主催 町田市テニス協会
後援 町田市スポーツ協会

